

Automatische Stapelmagazine der ME-Serie

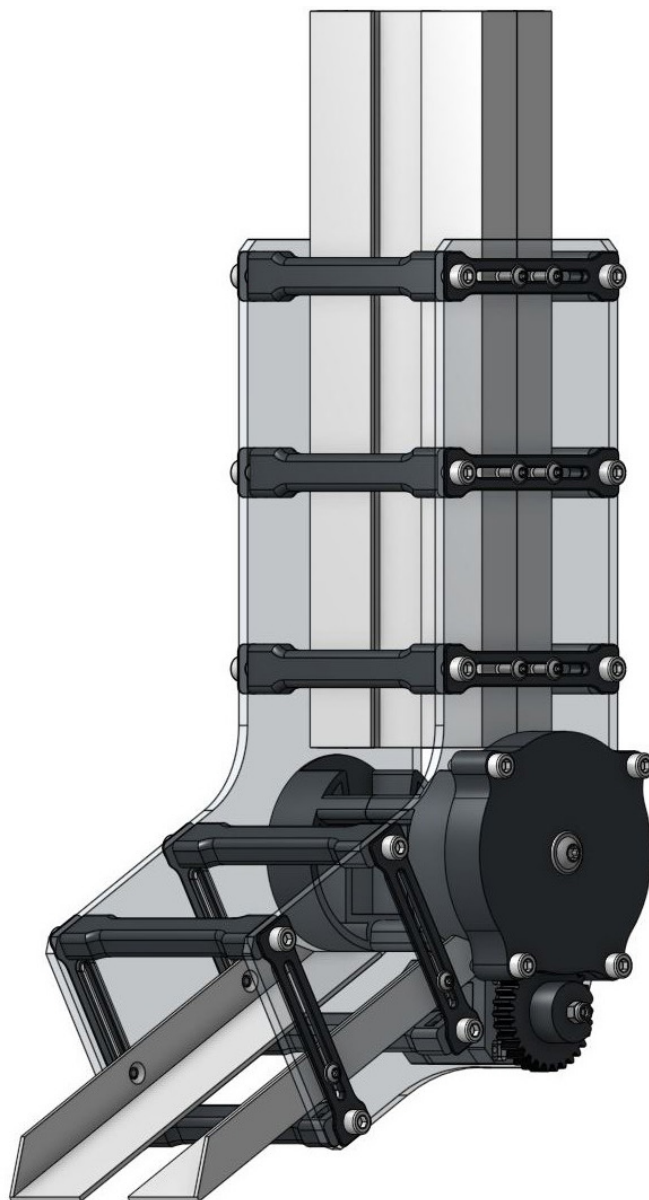
Die ME-Serie bietet Ihnen ein günstiges und leicht anpassbares Vereinzlungssystem mit aufgesetztem Stapelmagazin.

Die Vereinzlungseinheit kann in den Größen 80, 120, 160 und 200mm an das jeweilige Produkt angepasst werden. Die Stapelmagazine sind so konzipiert, dass die Umrüstung mit möglichst geringem Aufwand umgesetzt werden kann. Mit wenigen Handgriffen wird die Vereinzlungstrommel getauscht und die Führungsschienen können eingestellt werden. Anschließend ist das Stapelmagazin für ein neues Produkt einsatzbereit.

Jedes Stapelmagazin verfügt über eine separate Steuerung. Die Kommunikation mit der ME-Serie kann kabelgebunden oder über WLAN erfolgen. Füllstände, Auswurfabläufe, Kommunikations- und Fehlerhandling werden von der Steuerung selbst übernommen und bilden somit ein in sich smartes System.

Technische Daten

- Magazinart: Stapelmagazin / Fallmagazin
- Vereinzlung: Vereinzlungstrommel mit Produktausparung
- Antrieb: Schrittmotorantrieb
- Steuerung: Mikrocontrollersteuerung mit Leistungsendstufe
- Betriebsspannung: 12-24V
- Kommunikation: USB, WLAN, Seriell, CAN-BUS



Automatisches Stapelmagazin ME80S